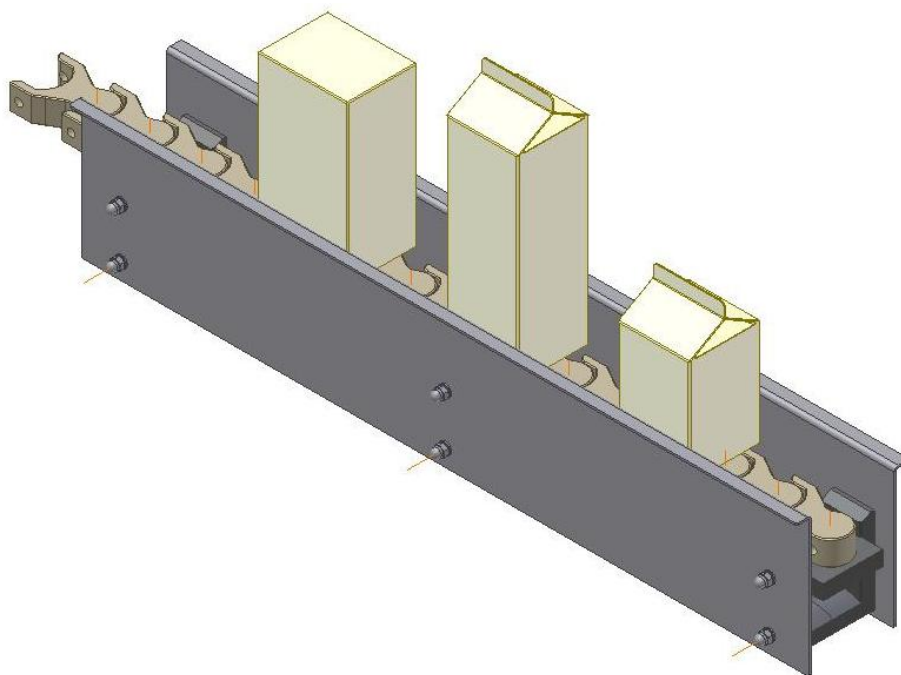


# Conveyor

Conveyor til kartoner

---



---

**RICHTER HANSEN** 

Richter Hansen A/S Sverigesvej 13 5700 Svendborg

0210-0-DK

# Conveyor

Richter Hansen

---



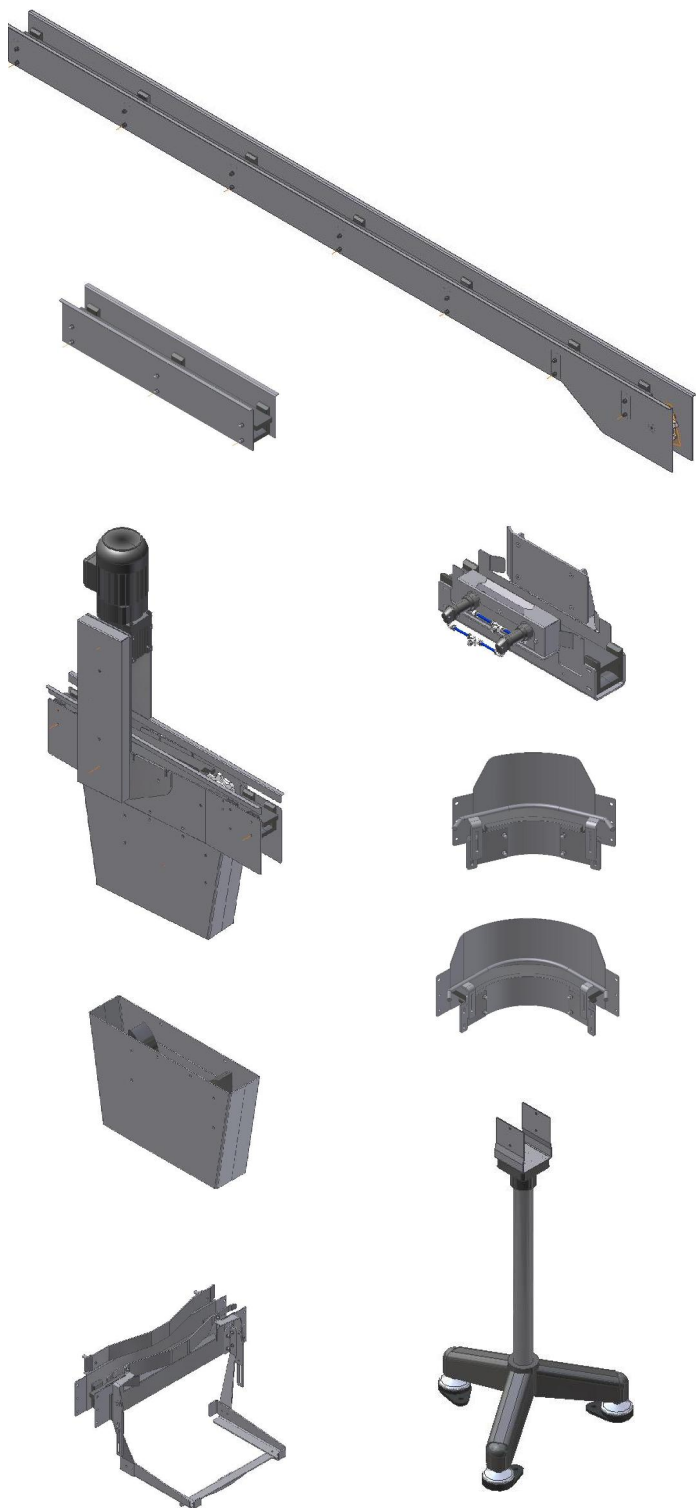
---

**RICHTER HANSEN**

Richter Hansen A/S Sverigesvej 13 5700 Svendborg

# Conveyor

Richter Hansen



## Beskrivelse af komponenter:

- Drev enheder.
- Ligeløbs conveyor.
- Kurver.
- Fordelere.
- Forbindelser.
- Justerbart link
- Serpentin.
- Bufferborde.
- Multi skifttere.
- Karton bremses.
- End units.
- Kæde skiver.
- Støtter.
- Karton fælder.
- Sensorer og holdere.
- Kabelbakker og holdere.
- Tandremme og kædehjul.
- Holdere.
- Kæder.
- Aksler.
- kædehjul.
- Lejer.
- Gear motorer.
- Guider og holdere
- Glide skinner
- Smøre systemer.
- Styre systemer.

## Alle komponenter er bygget med fokus på:

- Høj ydelse og stabilitet.
- Lette at betjene.
- Enkle at vedligeholde.

**RICHTER HANSEN**

# Conveyor

Richter Hansen

---

## Tekniske data

**Materiale:**

Rustfrit stål AISI 304

**Bælter:**

Type 1702

**Gear motor:**

SEW

**Pneumatik:**

Bosch Rexroth

**EI:**

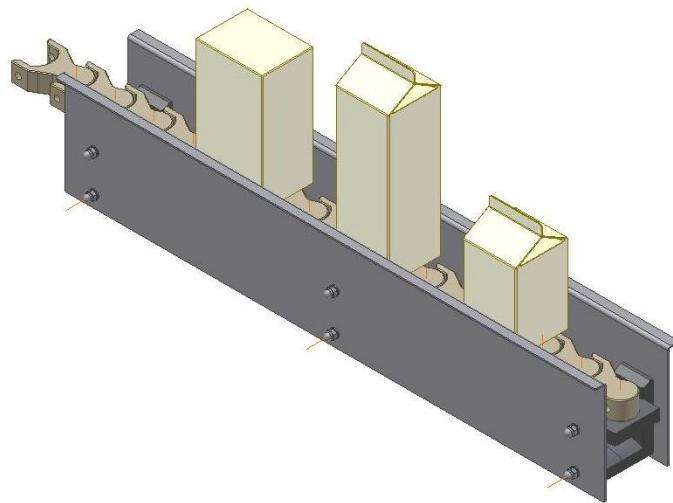
Frekvens: 50 eller 60 Hz

Spænding: 3N- 50/60 380/220

**Komprimeret luft:**

Arbejdstryk

kPa (bar) (psi) 600 (6) (87,1)



Der tages forbehold for ændringer  
af materialer og specifikationer.

---

**RICHTER HANSEN** 

Richter Hansen A/S Sverigesvej 13 5700 Svendborg